

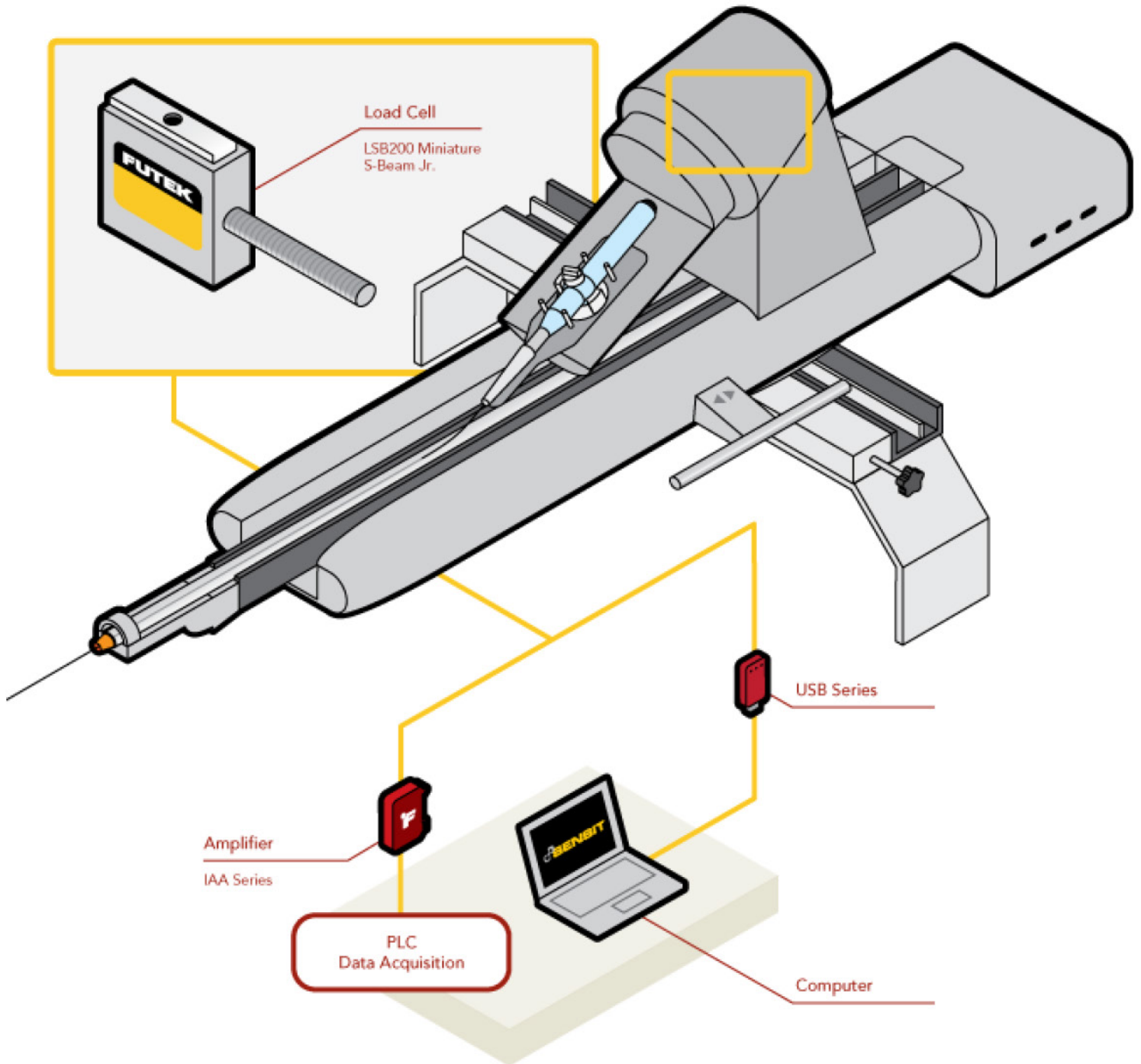


应用概述

在给导管/血管进行注射时的精确度和灵敏度是非常关键的，在这个应用中，FUTEK 的 S 型微型测力传感器 LSB200 可以协助行医者在注射方面获得必要的精确度。

使用产品

微型测力传感器 LSB200 以及后续配置模块（USB220 A/D 采集 或者 IAA 放大器输出方案）。



测力传感器

Sensor Solution Source

Load · Torque · Pressure · Multi Axis · Calibration · Instruments · Software

www.omgl.com.cn | sales@omgl.com.cn





使用说明

1. 导尿管的操作要求非常精确，而且误差很小。
2. LSB200 提供的反馈给医生必要的力量测量，以安全导航导管。
3. 在上面的应用中，一个 S 型测力传感器 (LSB200)位于从机器人手臂延伸的导丝上。LSB200 测量导线上的张力，这些信息用来控制导管的方向和运动。
4. 测量反馈可以通过 FUTEK 的 USB 采集方案流到中央控制系统。



LSB200
S 型测力传感器



IAA 系列
应变式放大器



USB 方案
USB 采集模块